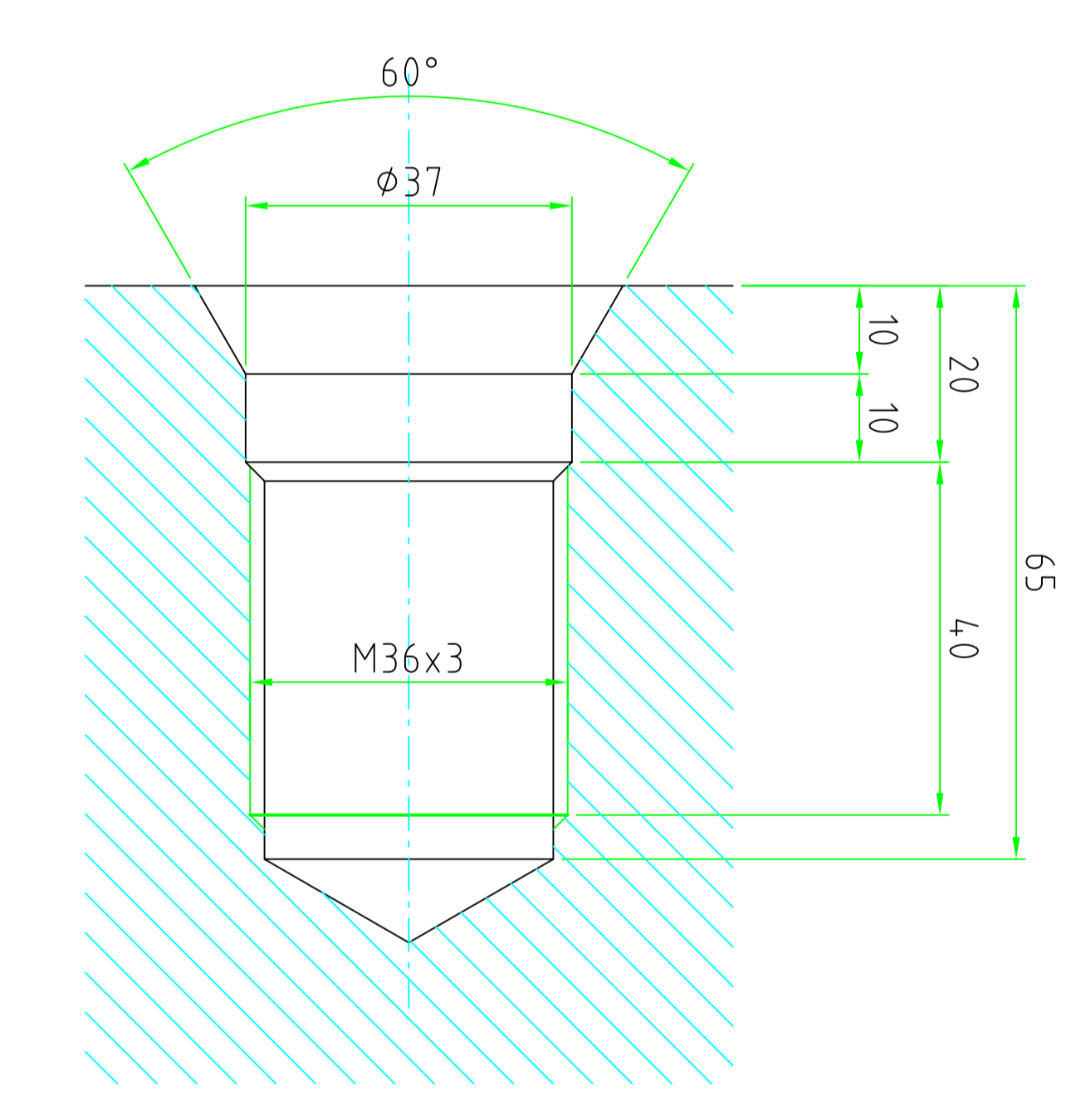
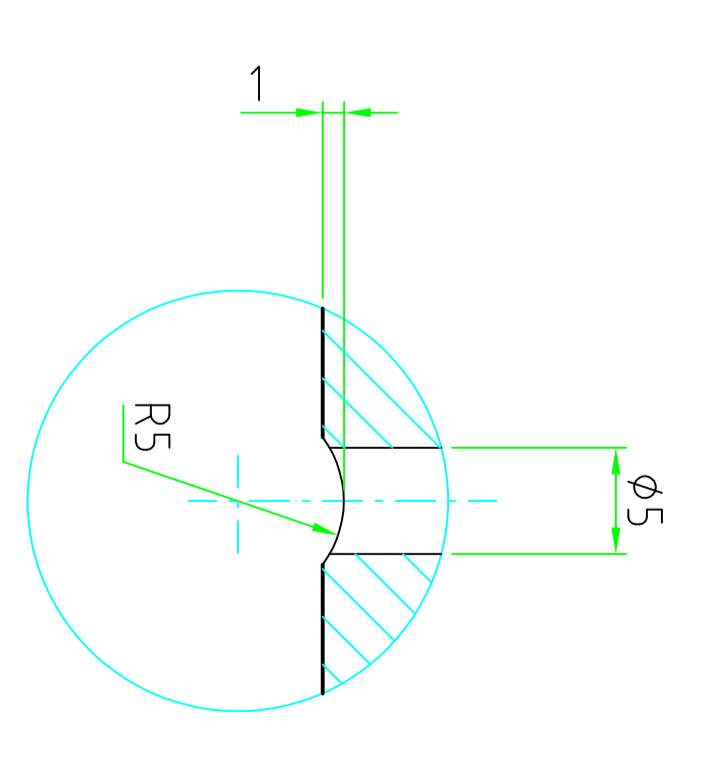


ATTENZIONE
RISPETTARE POSIZ. FORI M16
RISPETTO SEDE LINGUETTA 45



dettaglio Y
scala 1:1



dettaglio X
scala 2:1

MOD.	DESCRIZIONE	DATA	FIRMA	MOD.	DESCRIZIONE	DATA	FIRMA
A	EMMISSIONE ORIGINALE						
01	Cilindro			2	Da definire		
DESCRIZIONE POS. REV. PART DESCRIPTION				N. PEZZI N. PCS MATERIAL REMARKS			
Tolleranze per dimensioni: UNI EN ISO 2768-MS Tolleranze per posizioni: UNI EN ISO 2768-MS R=0,4 0,5x4,5° ±0,1 ±0,2 ±0,3 ±0,5 ±0,8				NOTE REVISIONI			
TITOLO DUO DL 360 Gruppo MONTAGGI CILINDRI Particolari				DATA 05/2009 SCALE 1:2			
N. DISEGNO 40.03.101				PESO Kg.			
DISSEGNO DRAWN				N. DISEGNO 40.03.101			