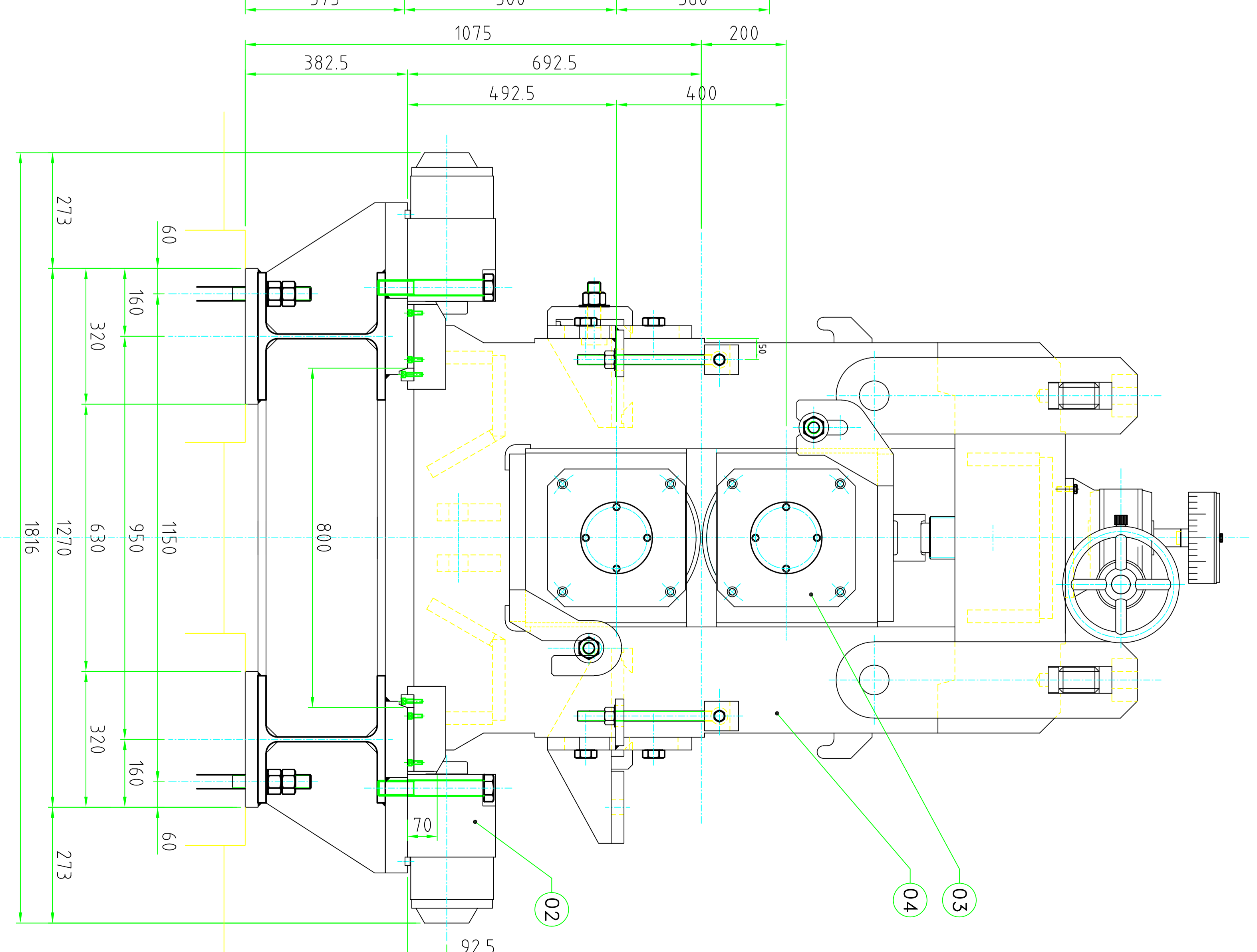
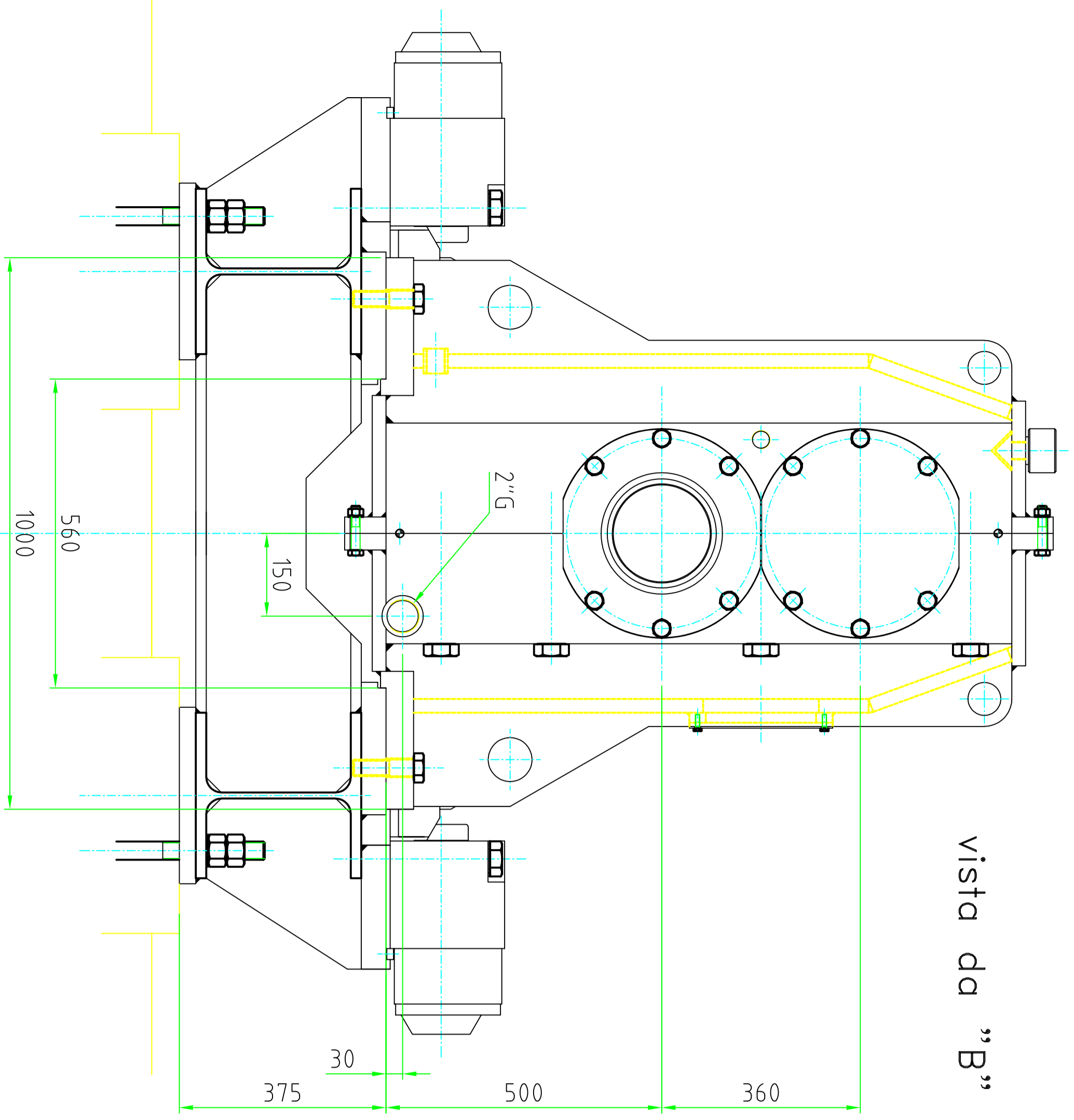


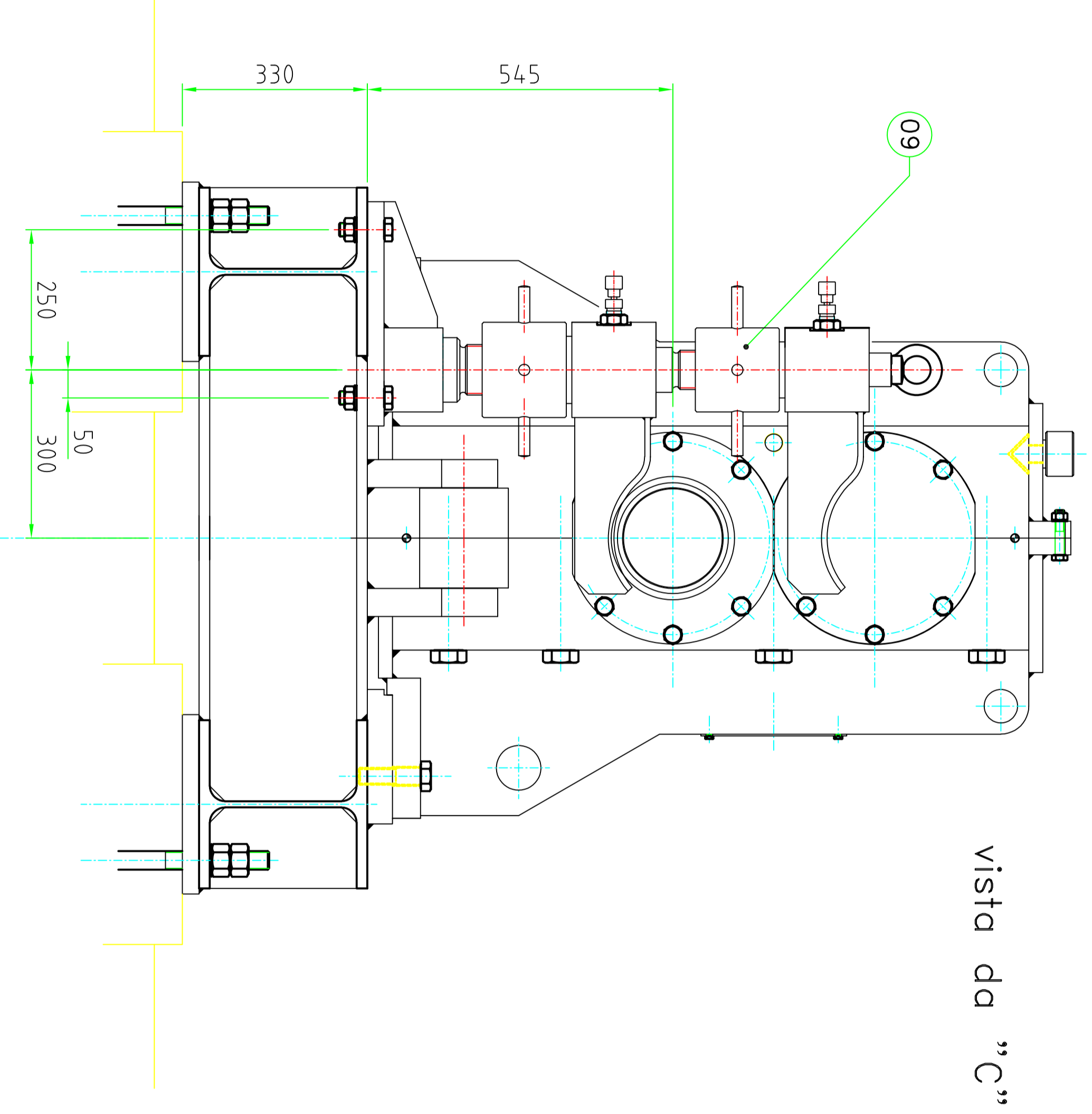
2150 (Allungata aperta 4,00 mm)
 Allungata chiusa 1750
 Allungata aperta 2550
 Corsa 800



vista da "A"



vista da "B"



vista da "C"

E			
D			
C			
B			
A	EMMISSIONE ORIGINALE		

MOD.	DESCRIZIONE	DATA	FIRMA	REV.	DESCRIZIONE	DATA	SCALE	DISEGNATO	DRAMA
				A					
	DUO DL 360 Tavola 800						40.00.100		
	Assieme di montaggio generale						04/2009		
							1:10		

N.	PEZZI	DESCRIZIONE	N. PEZZI	MATERIALE	DISC. N. DISC.	DESCRIZIONE	PEZZO
10							kg
09	1	Gruppo REGGIALLUNGHE	1			4.0.09.100	
08	1	Gruppo REGOLAZIONE	1			4.0.08.100	
07	1	Gruppo BASAMENTO	1			4.0.07.100	
06	2	Gruppo ALLUNGHE	2			4.0.06.100	
05	1	Gruppo CILINDRO IDRAULICO	1			4.0.05.100	
04	1	Gruppo GABBIA CILINDRI	1			4.0.04.100	
03	1	Gruppo MONT AGGIO CILINDRO	1			4.0.03.100	
02	4	Gruppo CILINDRO BLOCCAGGIO	4			4.0.02.100	
01	1	Gruppo GABBIA PIGNONI	1			4.0.01.100	
00	1	Assieme di montaggio	1			4.0.00.100	